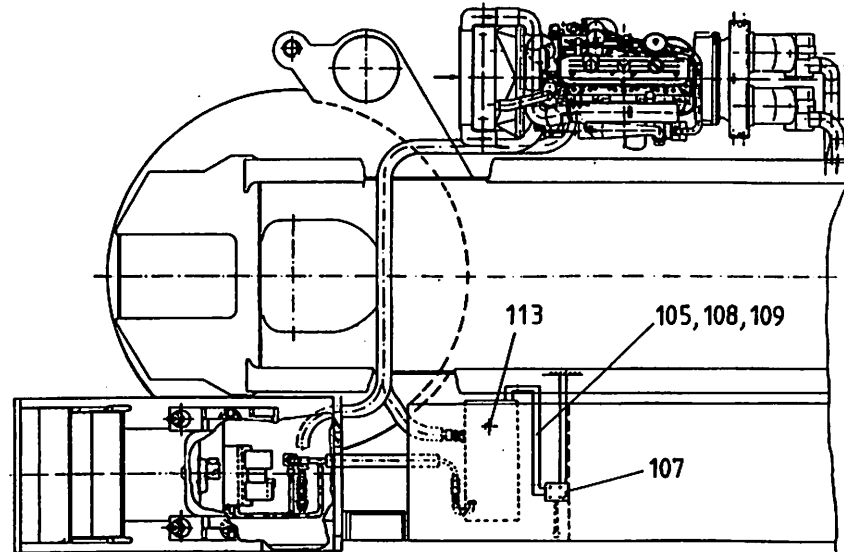


A-B



Ersatzteilliste (Bildtafel)
List of spare parts (Plane of project.)

Benennung
Zusatzheizung Oberwagen

Description
Additional heater turntable

Bildtafel Nr. Plane of projection No.	A-Zu mod. state	FHG
1557321		296
ETL-Nr.	Blatt Sheet	
1895653	1	

F-ZA 21/092859-08.85